

Oficiálny distribútor pre Slovenskú republiku:

BRAYSON.SK
VELKOOBCHOD I FARMÁRSKE POTREBY

NÁVOD NA POUŽITIE

Akumulátorový strihací strojček na psy AESCULAP AKKURATA GT405

Ďakujeme

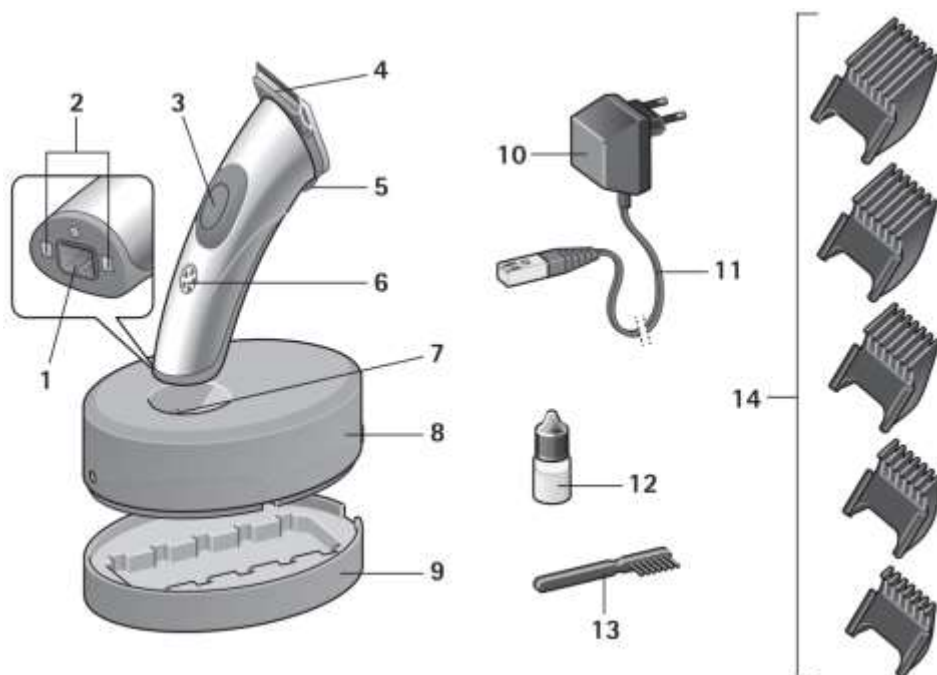
že ste si vybrali nový zastrihávač srsti Akkurata/Vega od Aesculap. Je stelesnením najnovšej technológie. Tento profesionálny zastrihávač srsti je inovatívny a zameraný na dizajn. Pri vývoji zastrihávača srsti boli zohľadnené požiadavky na profesionálny zastrihávač používaný v kaderníctve. Okrem optimálneho strihacieho výkonu poskytuje zastrihávač nasledujúce výhody:

- bezdrôtová alebo sieťová prevádzka
- Rýchle nabitie za menej ako jednu hodinu
- Trojstupňové nastavenie dĺžky strihu
- Indikátor nabitia batérie

Dúfame, že sa vám práca so zastrihávačom bude páčiť.

S prianím všetkého najlepšieho
Aesculap Schermaschinen GmbH

AESCULAP®
SCHERMASCHINEN



Popis častí:

- 1 Zásuvka napájacieho kábla na strojčeku (pre prevádzku zo siete)
- 2 Nabíjacie kontakty na strojčeku
- 3 Vypínač
- 4 Súprava nožov
- 5 Páčka na nastavenie dĺžky strihu
- 6 Indikátor nabíjania / indikátor nabitia akumulátora
- 7 Nabíjacie kontakty na nabíjacej jednotke
- 8 Nabíjacia jednotka
- 9 Držiak hrebeňového nadstavca
- 10 Sieťový adaptér
- 11 Napájací kábel pre nabíjajúcu jednotku a prevádzku v sieti
- 12 Fľaštička s olejom
- 13 Čistiaca kefka
- 14 Hrebeňové nástavce 4, 8, 12, 16, 20 mm

Bezpečnosť

Pred použitím zastrihávača si pozorne prečítajte návod na použitie, najmä kapitolu "Bezpečnosť". Ochráňte sa tak pred možným nebezpečenstvom a spotrebič pred poškodením v dôsledku nesprávnej obsluhy. Tento návod si uschovajte na bezpečnom mieste pre budúce použitie. Pokiaľ spotrebič odovzdáte niekomu inému, nezabudnite mu odovzdať aj tento návod.

V tomto návode nájdete nasledujúce upozornenie:



NEBEZPEČENSTVO

Vysoké riziko. Nedodržanie výstrahy môže spôsobiť vážne zranenie.



VAROVANIE

Stredné riziko. Nedodržanie výstrahy môže spôsobiť škody na majetku.

POZNÁMKA

Nízke riziko. Body, ktoré by ste mali dodržiavať pri používaní alebo manipulácii so spotrebičom.

Účel použitia

- Strihací strojček sa používa na strihanie srsti malých zvierat.
- Prístroj je určený iba na použitie v interiéri. Nepoužívajte ho vo vonkajšom prostredí (na záhrade, terase a pod.).
- Spotrebič bol vyvinutý na profesionálne použitie v grooming-salónoch a veterinárnej praxi. Za predpokladu dodržania bezpečnostných informácií ho možno používať aj v domácnosti.

Dôležité informácie o nebezpečenstve**NEBEZPEČENSTVO****Nebezpečenstvo úrazu elektrickým prúdom!**

Spotrebič nikdy nepoužívajte ani nenabíjajte vo vani alebo v sprche, ani nad plným umývadlom alebo inou nádobou s vodou.



Spotrebič, nabíjaciu jednotku a napájací kábel uchovávajte mimo dosahu vlhkosti, vody a iných tekutín a nepoužívajte ich s mokrymi rukami.

- Neponárajte spotrebič, nabíjaciu jednotku ani napájací kábel do vody ani ich neoplachujte pod tečúcou vodou.

- Pokiaľ spotrebič spadol do vody, nesmie sa potom používať.

- Dodatočnú ochranu poskytujte inštalácia prúdového chrániča s menovitým vypínacím prúdom menším ako 30 mA do domáceho elektrického systému. Odporúčame vám, aby vám elektrikár nainštaloval prúdový chránič na ochranu obvodov.

**NEBEZPEČENSTVO****Holiaca hlava môže byť po dlhšom používaní horúca!****POZNÁMKA**

Strihacie strojčeky pre zvieratá je možné prevádzkovať iba s napájacím zdrojom v súlade s údajmi na identifikačnom štítku.

Obecné bezpečnostné pokyny

NEBEZPEČENSTVO Spotrebič nikdy nepoužívajte, ak:

- je vypínač, nabíjacia jednotka alebo napájací kábel poškodený.
- je sada nožov poškodená alebo sa láme, mohlo by dôjsť k poraneniu pokožky.
- spotrebič spadol alebo bol upustený, vykazuje známky poškodenia alebo nefunguje správne.
- Spotrebič je natoľko poškodený, že sú odhalené elektrické časti.

Vo všetkých týchto prípadoch okamžite odpojte spotrebič od elektrickej siete a informujte technický zákaznícky servis.

- Skontrolujte, či sieťové napätie súhlasí s napätím uvedeným na typovom štítku.
- Ak počas nabíjania alebo pri prevádzke na sieťové napájanie dôjde k poruche, odpojte sieťový adaptér.
- Zariadenie prevádzkujte iba s originálnym napájacím zdrojom.
- Ak má zariadenie označenie C20, je možné použiť akýkoľvek napájací zdroj modelu C20.

Stroje na strihanie zvierat smie používať iba vyškolený personál.

- Spotrebič uchovávajte mimo dosahu detí.
- Rovnako obalový materiál, napr. plastovú fóliu, uchovávajte mimo dosahu detí.
- Napájací kábel položte tak, aby oň nikto nemohol zakopnúť alebo naň šliapnúť.

- Chráňte napájací kábel pred poškodením. Nikdy neťahajte za napájací kábel. Pri vyťahovaní sieťového adaptéra zo zásuvky vždy uchopte samotný adaptér.
- Kábel udržiajte mimo dosahu horúcich povrchov. Pravidelne kontrolujte, či nie je napájací kábel poškodený.
- Zariadenie prevádzkujte alebo nabíjajte iba pri teplotách od 0 °C do 40 °C.
- Aby sa predišlo rizikám, opravy smie vykonávať iba autorizované zákaznicke servisné stredisko Aesculap, kontaktujte preto svojho predajcu.



NEBEZPEČENSTVO

Malé časti, ktoré je možné prehltnúť!

Viečko fľaštičky s olejom je malá časť, ktorú je možné prehltnúť. Uchovávajte ho mimo dosahu detí mladších ako 36 mesiacov.

- Ak je napájací kábel 11 poškodený, je potrebné vymeniť celý kábel so sieťovým adaptérom. Používajte iba originálny náhradný diel, ktorý získate u svojho predajcu.
- Pre údržbu a výmenu dielov odpojte zariadenie od napájania.
- Zastrihávač neotvárajte, s výnimkou výmeny akumulátora (viď "Výmena akumulátora").
- Sada nožov sa nesmie rozoberať.

POZNÁMKA

Bezpečnosť elektrických spotrebičov Aesculap je v súlade s predpismi. s uznávaným stavom techniky a nemeckými predpismi Zákonom o bezpečnosti zariadenia.

Zariadenia vyžarujúce svetlo, ako sú LED diódy alebo infračervené svetlo, neprekračujú laserovú triedu 1 podľa normy IEC 825-1.

*Vzhľadom na súčasný stav techniky sú komponenty zn. elektrických zariadení podliehajú určitému stupňu opotrebovania v priebehu času. Na zaistenie bezchybnej funkcie a bezpečnosti, preto odporúčame pravidelnú kontrolu Technického zákaznickeho servisu spoločnosti Aesculap Schermaschinen GmbH. **Pre servis kontaktujte svojho predajcu.***

Bezpečnosť pri prevádzke



NEBEZPEČENSTVO

Netočkajte sa sady nožov, pokiaľ je spotrebič aktívny.

- Spotrebič musí byť vypnutý vždy, keď:
 - aby ste ho mohli odložiť, napr. dobili ho alebo na krátku dobu prestali strihať srst.
 - nasadíte alebo zložíte hrebeňový nástavec.

Kábel sa počas prevádzky nesmie dotýkať nožovej sady.

Zastrihávač používajte iba v kombinácii s originálnym príslušenstvom (nabíjacia jednotka, hrebeňové nadstavce, dobíjacie batérie, napájací kábel so sieťovým adaptérom atď.)

Lithium-iontová batéria

Prístroj je dodávaný s integrovanou dobíjacou lítium-iónovou batériou, ktorá sa vyznačuje veľmi vysokou kapacitou v kombinácii s nízkou hmotnosťou.

Batéria netrpí žiadnym "pamäťovým efektom" a pri správnom zaobchádzaní má dlhú životnosť.



NEBEZPEČENSTVO

Nesprávna manipulácia s lítium-iónovou batériou môže spôsobiť jej zničenie, výbuch alebo vznietenie.

Preto vždy dodržujte nasledujúce bezpečnostné pokyny.

- Chráňte batériu pred akýmkoľvek mechanickým poškodením, napr. silnými nárazmi alebo silným tlakom. V žiadnom prípade sa nepokúšajte batériu otvárať, opravovať alebo s ňou inak manipulovať.
- Batériu neskratujte. Po vybratí batérie zo spotrebiča nesmú byť kontakty batérie v žiadnom prípade spájané kovovými predmetmi (napr. sponkou do vlasov, nožnicami alebo kovovým hrebeňom).
- Nevystavujte batériu extrémnym teplotám (pod 0 °C alebo nad +40 °C). Vyhnite sa napríklad blízkosti vykurovacích zariadení alebo priamemu slnečnému žiareniu.
- Akumulátor nabíjajte iba s akumulátorom inštalovaným v spotrebiči, s použitím originálneho príslušenstva (nabíjacej jednotky alebo napájacieho kábla) a pri dodržaní správnej polarizácie kontaktov.
- Akumulátor nabíjajte iba v suchých miestnostiach a nikdy v blízkosti kyselín alebo ľahko zápalných materiálov.
- Nevhadzujte batériu do ohňa.
- Pre tento spotrebič používajte iba originálnu batériu.
- Batéria sa nesmie dotknúť voda.
- Horiacu lítium-iónovú batériu sa v žiadnom prípade nepokúšajte hasiť vodou. Na uhasenie požiaru použite piesok alebo inú dusivú látku.
- V prípade, že z batérie unikne elektrolytický roztok, zabráňte kontaktu s pokožkou, očami a sliznicami.
- Zasiahnuté miesta okamžite opláchnite veľkým množstvom čistej vody a vyhľadajte lekára.

POZNÁMKA

Pokiaľ nebudete spotrebič dlhšiu dobu používať, uložte spotrebič, resp. jeho batériu, nabitú na 40-60% kapacity na chladnom a pred mrazom chránenom mieste (cca 15 °C).

Toto opatrenie slúži na prevenciu predčasného starnutia batérie.

Čistenie, starostlivosť a skladovanie



NEBEZPEČENSTVO

Zastrihávač musí byť vypnutý a odpojený od siete, ak:

- chcete spotrebič vyčistiť alebo premazať.
- chcete vymeniť dobíjajúcu batériu.

Nikdy sa nepokúšajte odstraňovať prach alebo cudzie telesá zvnútra spotrebiča špicatými predmetmi (napr. hrebeňom).



VAROVANIE

Aby ste zabránili nadmernému opotrebovaniu sady nožov a motora, pravidelne čistite sadu nožov a na príslušné miesta nanášajte olej (viď "Čistenie a starostlivosť").

- Na čistenie spotrebiča nepoužívajte agresívne alebo abrazívne čistiace prostriedky.
- Nenamotávajújte napájací kábel okolo vypínača. Mohlo by dôjsť k prerhnutiu kábla.
- Po vybratí akumulátora nepripájajte zastrihávač k napájacíemu káblu 11 ani nevkladajte do nabíjacej jednotky 8, ktorá je pripojená k elektrickej sieti. Obe činnosti môžu poškodiť elektronický systém.

PRÍPRAVA

Nabíjanie

- Pred pripojením zastrihávača do elektrickej zásuvky skontrolujte, či je napätie uvedené na typovom štítku kompatibilné s napájacím zdrojom.

Spotrebič v stave, v akom je dodávaný, ešte nie je pripravený na prevádzku s dobíjajúcim akumulátorom. Zastrihávač však môžete ihneď používať pri napájaní zo siete (viď "Prevádzka zo siete"). **Pred prvým použitím bez kábla by sa mal spotrebič 2 hodiny nabíjať.** Spotrebič nie je možné "prebiť".



- Pred prvým nabíjaním zastrihávača vyberte nabíjajúcu jednotku 8 z držiaka hrebeňového nástavca 9.

- Skontrolujte, či sieťové napätie súhlasí s napätím uvedeným na typovom štítku (na sieťovom adaptéri 10).

- Zapojte napájací kábel 11 do nabíjacej jednotky a sieťový adaptér 10 do zásuvky.




- Umiestnite nabíjajúcu jednotku na rovný povrch.

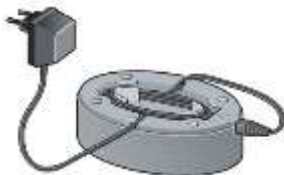
- Umiestnite spotrebič do nabíjacej jednotky.



Indikátor nabíjania 6 ukazuje stav nabíjania. Má 5 segmentov, z ktorých každý predstavuje približne 20% kapacity dobíjacej batérie.

-  Batéria je vybitá.
-  Batéria je nabitá na 20 %.
-  Batéria je nabitá na 40%.
-  Batéria je nabitá na 60 %.
-  Batéria je nabitá na 80%.
-  Batéria je plne nabitá.

Uloženie napájacieho kábla



Pokiaľ nepotrebuje celú dĺžku napájacieho kábla, môžete prebytočný kábel uložiť do priehradky v základni nabíjacej jednotky 8.

Uloženie hrebeňových nástavcov



Hrebeňové nástavce 14 môžete mať prehľadne uložené v držiaku hrebeňových nástavcov 9.

PREVÁDZKA

Funkcia zámku

Pri opustení výrobného závodu je zastrihávač chránený proti náhodnému zapnutiu. Tento zámok funkcií môžete aktivovať sami, napr. pri preprave zastrihávača.

Deaktivácia funkcie zámku:

- Vložte zastrihávač do pripojenej nabíjacej jednotky 8. Rozsvieti sa indikátor nabíjania 6. Zastrihávač je pripravený na použitie.

Prevádzka zastrihávača zo siete je možná okamžite.

Aktivácia funkcie zámku:

- Stlačte vypínač 3 asi na 4 sekundy.

Použitie vypínača zapnutia/vypnutia teraz nemá žiadny účinok.

Sieťová prevádzka

V prípade potreby, napr. ak je akumulátor málo nabitý alebo nie je nabitý vôbec, môžete zastrihávač spustiť zo siete.



- Zasuňte sieťový adaptér 10 do elektrickej zásuvky.

- Odpojte zástrčku prírodného kábla 11 od nabíjacej jednotky 8 a zapojte ju do zásuvky zastrihávača.

Zapnutie a vypnutie



- Ak chcete zastrihávač zapnúť, stlačte spínač zapnutia/vypnutia 3.

- Ak chcete zastrihávač vypnúť, stlačte znovu spínač zapnutia/vypnutia 3.

Nastavenie dĺžky rezu



Dĺžka rezu je nastaviteľná v troch stupňoch:

I: 0,5 mm

II: 1,5 mm

III: 2,5 mm

- Posuňte páčku 5 do požadovanej polohy.

Hrebeňové nástavce



Na sadu nožov 4 je možné nasunúť hrebeňové nastavce 14 s dĺžkami 4, 8, 12, 16 a 20 mm.

Upozornenie: Dĺžky strihu hrebeňového nastavca a dĺžky strihu nastavené na zastrihávači sa musia sčítať.

Príklad: Hrebeňový nastavec 20 mm a páčka 5 v polohe III (2,5 mm) dávajú dĺžku rezu 22,5 mm.

- Vypnite zastrihávač a nasadte požadovaný hrebeňový nastavec na sadu nožov 4.

Teraz môžete začať zastrihovať srst zastrihávačom obvyklým spôsobom.

ČISTENIE A STAROSTLIVOSŤ



VAROVANIE

Pre zaistenie správnej funkcie spotrebiča je treba sadu nožov pravidelne čistiť a na príslušných miestach premazávať. Nečistenie sady nožov pravidelne vedie k nadmernému opotrebovaniu sady nožov a motora.

Čistenie sady nožov



VAROVANIE

Poškodenie čepele spôsobené jej demontážou na jednotlivé časti!

- Sadu nožů nikdy nerozebírejte. Jednou rozebranou sadu nelze znovu sestavit.

Při pravidelném používání je třeba sadu nožů 4 jednou denně důkladně vyčistit.



- Vypnite spotrebič.

- Odsuňte celú sadu nožov z prednej časti zastrihávača.

- Pomocou čistiacej kefy 13 odstráňte všetky chlpy.



- Mierne od seba odsuňte hornú a spodnú časť sady nožov (viď obrázok) a pomocou čistiacej kefy odstráňte všetky chlpy medzi nimi.

Olejovanie sady nožov

Súprava nožov 4 sa musí pravidelne mazať – **najlepšie deňne**.

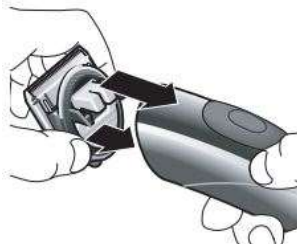


- Vyberte sadu nožov.
- Premažte miesta, kde dochádza ku kontaktu medzi hornou a spodnou časťou sady nožov (viď obrázok).
- Zastrihávač nechajte bežať asi 20 sekúnd, aby sa olej správne rozprestrel. - Ak chcete, môžete pokračovať v práci.

Výmena sady nožov

Súprava nožov podlieha opotrebovaniu. Aj keď sa o prístroj poriadne staráte, rezný výkon sa zhoršuje. Pri opotrebovaní sady nožov vymeňte. Sadu nožov je možné objednať samostatne ako náhradný diel u svojho predajcu.

Pripevnenie sady nožov



- Vypnite spotrebič.
- Najprv umiestnite spodné úchyty do vybrania v zastrihávači, potom zatlačte sadu nožov domov a otočte ju smerom nahor. Nepoužívajte silu. Musíte počuť, ako sada nožov pevne zapadla na miesto.

Čistenie spotrebiča

- Spotrebič občas vyčistite vlhkou handričkou a potom ho utrite do sucha.

Čistenie nabíjacích kontaktov

Ak sú nabíjacie kontakty 2 na spotrebiči alebo nabíjacie kontakty 7 na nabíjacej jednotke znečistené, nabíjanie nemusí byť možné alebo môže byť prerušené.

- Vyčistite kontakty pomocou handričky alebo vaty namočenej v liehu alebo liehovine.

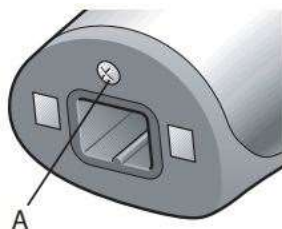
VÝMENA DOBÍJACEJ BATÉRIE

Pokiaľ kapacita dobíjacej batérie začne klesať, môžete si u svojho predajcu objednať novú a vložiť ju namiesto starej. Používajte iba originálnu dobíjajúcu batériu Aesculap, ktorú si môžete objednať u svojho predajcu. Pri likvidácii starej batérie dbajte na dodržiavanie predpisov pre jej likvidáciu (viď "Likvidácia").



VAROVANIE

Pri výmene dobíjacieho akumulátora nesmie byť napájací kábel 11 nikdy zapojený do strojčeka.



- Vyskrutkujte skrutku A vedľa zásuvky 1 na spodnej strane zastrihávača.



- Zložte kryt zo zastrihávača.

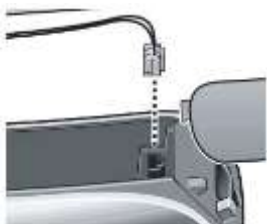


- Vyberte zo zastrihávača starú dobíjajúcu batériu a opatrne odpojte miniatúrnu zástrčku ťahom hore.



VAROVANIE

Ak v zastrihávači nie je akumulátor, nepripájajte zastrihávač k napájaciemu káblu 11 ani ho nekladajte do nabíjacej jednotky 8, ktorá je pripojená k elektrickej sieti. Obe činnosti môžu poškodiť elektronický systém.



- Opatrne zasunúť miniatúrnu zástrčku novej dobíjacej batérie do zastrihávača tak, aby zapadla do príslušnej zásuvky.

- Vložte novú dobíjajúcu batériu, nasadzte kryt späť na zastrihávač a zaskrutkujte zaisťovaciu skrutku.

ČO MÁM ROBIŤ, KEĎ...

... sa spotrebič nezapne?

- Je aktivovaná funkcia zámok? Vložte zastrihávač do pripojenej nabíjacej jednotky, aby sa deaktivovala funkcia zámok.
- Je vybitá batéria? Nabite zastrihávač v nabíjacej jednotke alebo pracujte so sieťovým napájaním (napájací kábel zapojený priamo do zastrihávača).
- Nabíjanie zastrihávača pri vysokých okolitých teplotách (>35 °C) môže spustiť bezpečnostnú poistku, ktorá dočasne zastaví činnosť spotrebiča. Nechajte zastrihávač 5-10 minút vychladnúť. Potom je zastrihávač opäť pripravený na prevádzku.

... sa sada čepeľí "zasekne"?

- Súprava nožov sa musí vyčistiť a naolejovať. Postupujte podľa popisu v časti „Čistenie a údržba“.

... nesvieti žiadny zo segmentov indikátora nabíjania?

- Vyčistite nabíjacie kontakty.
- Spotrebič nemusí byť v nabíjacej jednotke správne umiestnený. Umiestnite ho správne.
- Napájací kábel nemusí byť správne pripojený.
- Dobíjacia batéria je úplne vybitá a jej nabíjanie trvá dlhšie.

... sa spotrebič sám vypne?

- Akumulátor je vybitý. Nabite zastrihávač v nabíjacej jednotke alebo pracujte so sieťovým napájaním (napájací kábel zapojený priamo do zastrihávača).

... je doba prevádzky na jedno nabitie batérie oveľa kratšia ako predtým?

- Je možné, že je potrebné sadu nožov vyčistiť a naolejovať. Postupujte podľa popisu v časti „Čistenie a údržba“.
- Pokiaľ to nepomôže, objedajte si u svojho predajcu nový akumulátor a vložte ho namiesto starého (viď "Výmena akumulátora").

... akumulátor sa už nenabíja?

- Objedajte si u svojho predajcu novú dobíjajúcu batériu a vložte ju namiesto starej (pozri "Výmena dobíjajúcej batérie").

TECHNICKÉ ÚDAJE

Produkt

Sieťový adaptér:

Vstupné napätie

Výstupné napätie

Batéria

Emisný akustický tlak

Celková hladina vibrácií

Dĺžka rezu (bez hrebeňového nástavca)

Hrebeňové nástavce

Rozmery (d x š x v)

Hmotnosť (zastrihávač)

Akkurata/Vega

100-240 V~, 50/60 Hz

6,5 V -, 900 mA

3,7 V Li-Ion

LpA ≤70 dB(A)

ah = 3,59 m/s²; k = 0,39 m/s²

0,5; 1,5; 2,5 mm

4, 8, 12, 16, 20 mm

170 mm x 46 mm x 46 mm

<250 g



Technické zmeny vyhradené bez predchádzajúceho upozornenia.



Tento elektrický spotrebič obsahuje lítium-iónovú batériu. Pred likvidáciou je nutné akumulátor vybrať (viď "Výmena akumulátora"). Dobíjacie batérie sa nikdy nesmú likvidovať ako domový odpad. Pokiaľ už elektrospotrebič nebudete používať, vráťte ho tam, kde ste ho zakúpili, alebo ho odovzdajte v špeciálnom zbernom stredisku prevádzkovanom miestnym úradom na likvidáciu odpadu (recyklačné stredisko, stredisko na zhodnocovanie materiálov atď.). Spotrebič nesmie byť likvidovaný ako domový odpad.



To platí aj pre elektrospotrebiče, ktoré boli naposledy použité v inom ako súkromnom sektore, napr. v odvetviach obchodu alebo priemyslu. V prípadoch, keď verejné orgány pre likvidáciu odpadov neprijímajú elektrospotrebiče, ktoré boli použité na nesúkromné účely, môžu ich poradenské služby pre odpady poskytnúť informácie o ekologicky šetrnej likvidácii.

DVOJROČNÁ ZÁRUKA

Vážený zákazník,

ďakujeme Vám, že ste si vybrali výrobok našej spoločnosti.

Meno Aesculap je už desaťročia symbolom osvedčenej kvality a prvotriednych služieb. Sme známi tým, že našim zákazníkom poskytujeme inovatívne a vysoko výkonné výrobky. Aesculap vyrába vysoko kvalitné zariadenia s použitím kvalitných materiálov a starostlivých výrobných postupov. Radi by sme vás upozornili, že nenesieme zodpovednosť za vady našich výrobkov, pokiaľ sú spôsobené nesprávnym používaním, bežným opotrebovaním alebo sú spôsobené nesprávnym používaním výrobku či použitím nevhodných alebo nesprávne fungujúcich výrobkov tretích strán.

Z našej záruky sú taktiež vylúčené vady, ktoré nemajú vplyv alebo len zanedbateľne ovplyvňujú hodnotu alebo funkciu výrobku.

Pokiaľ sme zodpovední v rámci našej záruky, vyhradzujeme si právo na opravu alebo výmenu výrobku.

Pre uplatnenie reklamácie kontaktujte svojho predajcu.